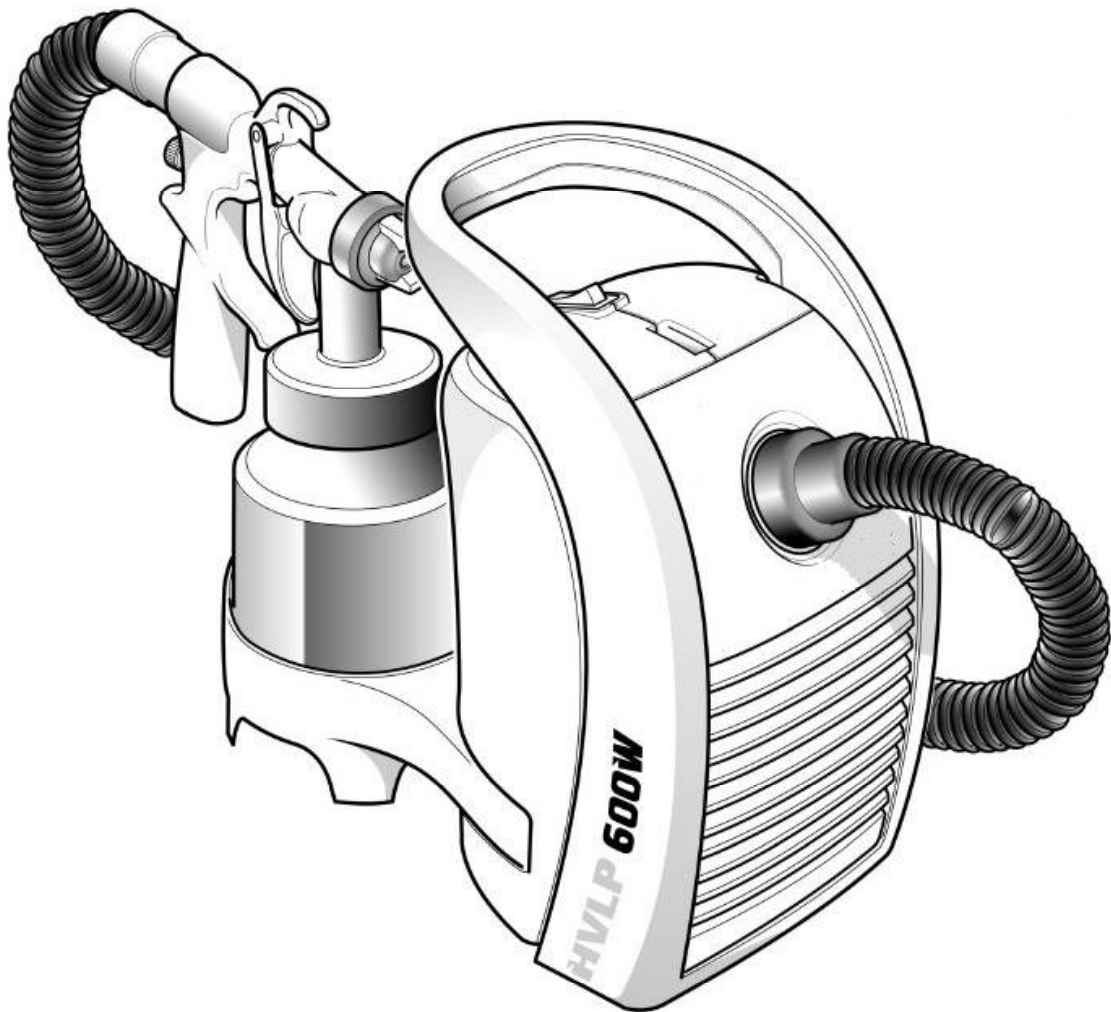


KRAFT&DELE

PROFESSIONAL

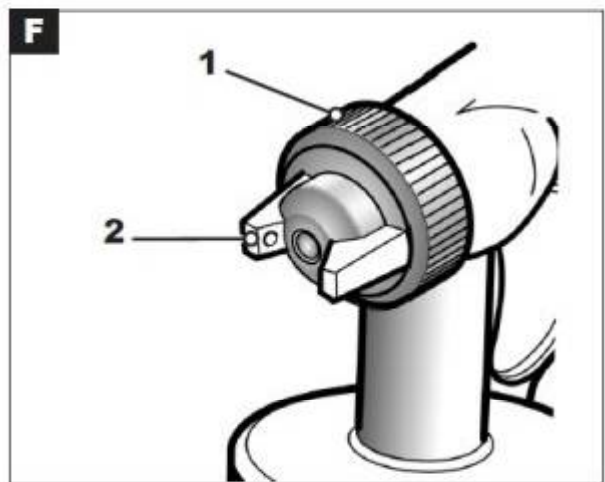
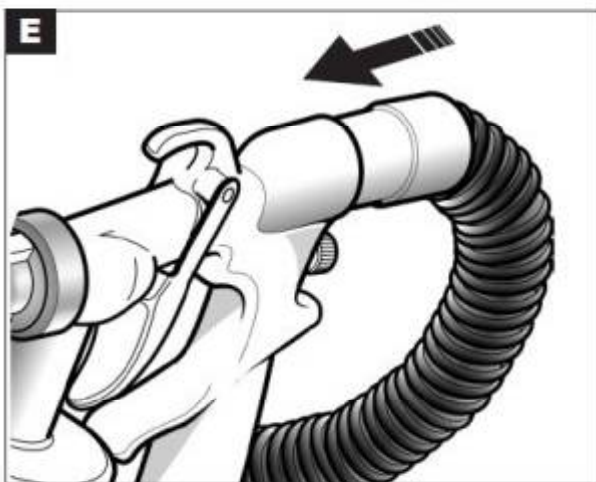
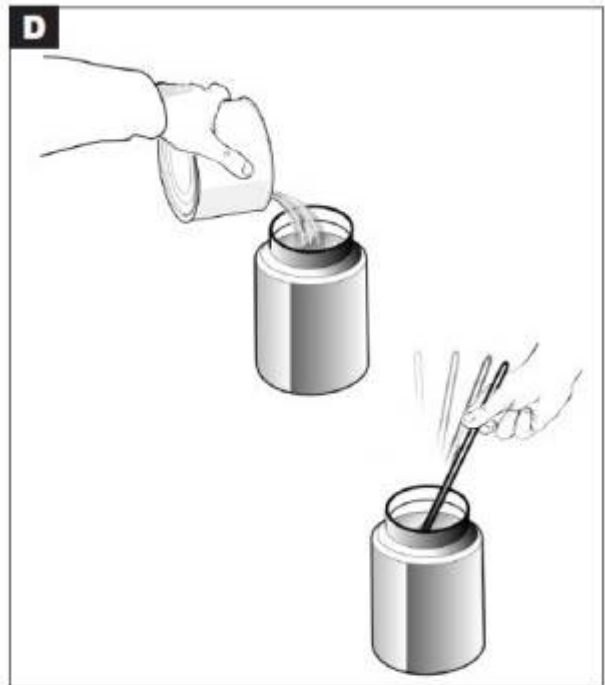
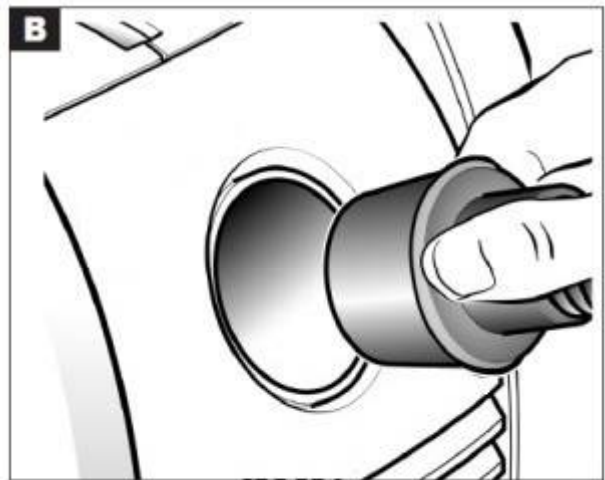
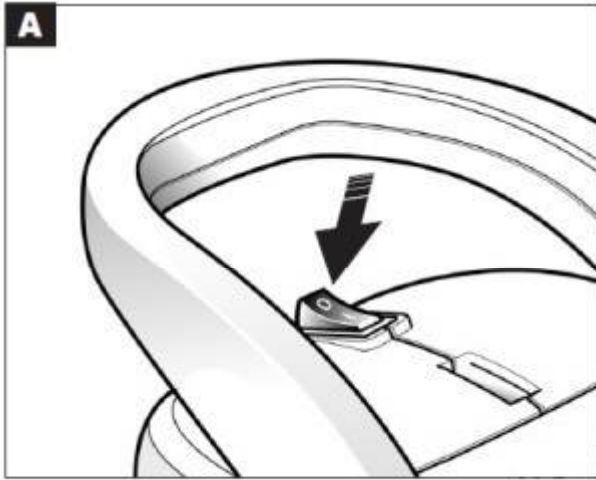
ΗΛΕΚΤΡΙΚΟ ΠΙΣΤΟΛΙ ΨΕΚΑΣΜΟΥ
KD1506 (LL-07)
ΟΔΗΓΙΕΣ ΧΡΗΣΗΣ
Μετάφραση των πρωτότυπων οδηγιών

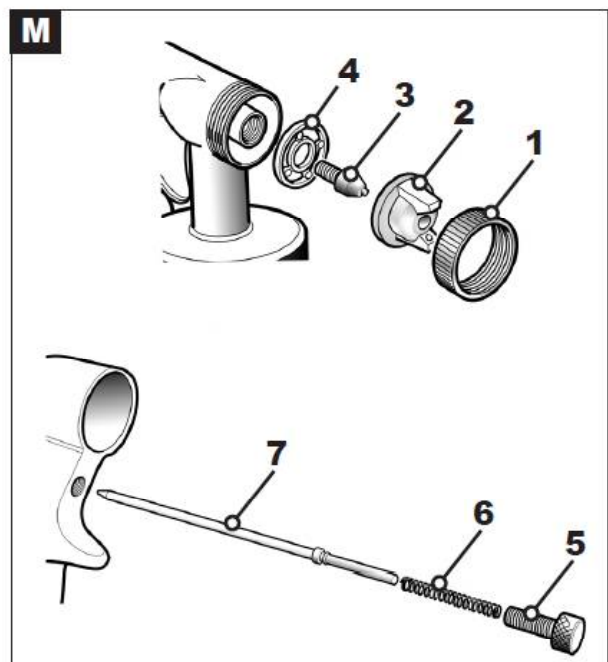
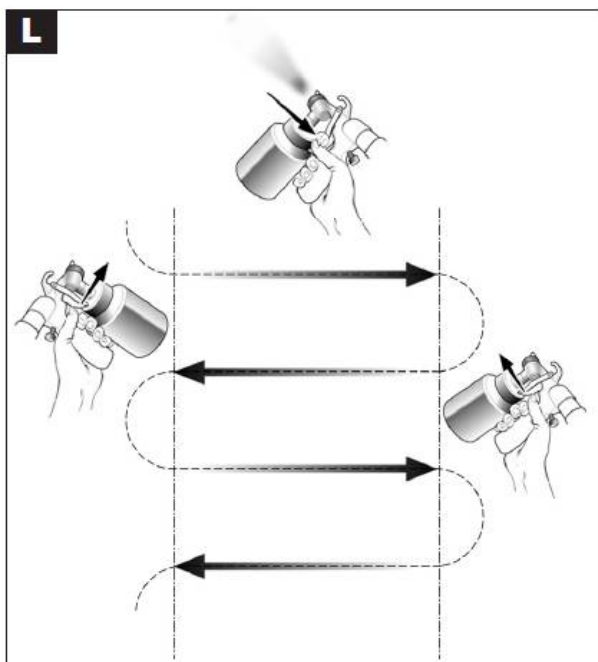
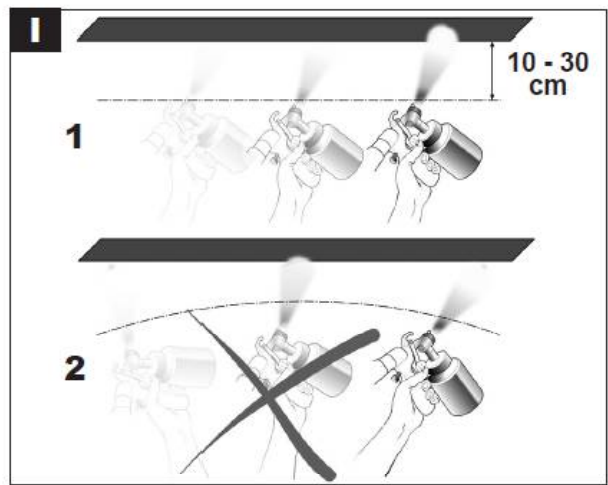
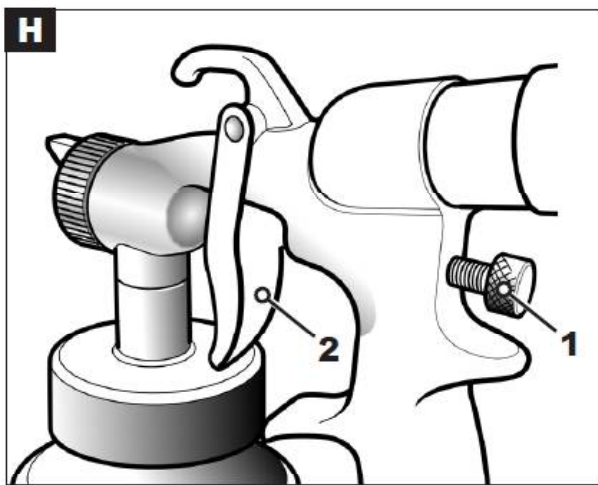
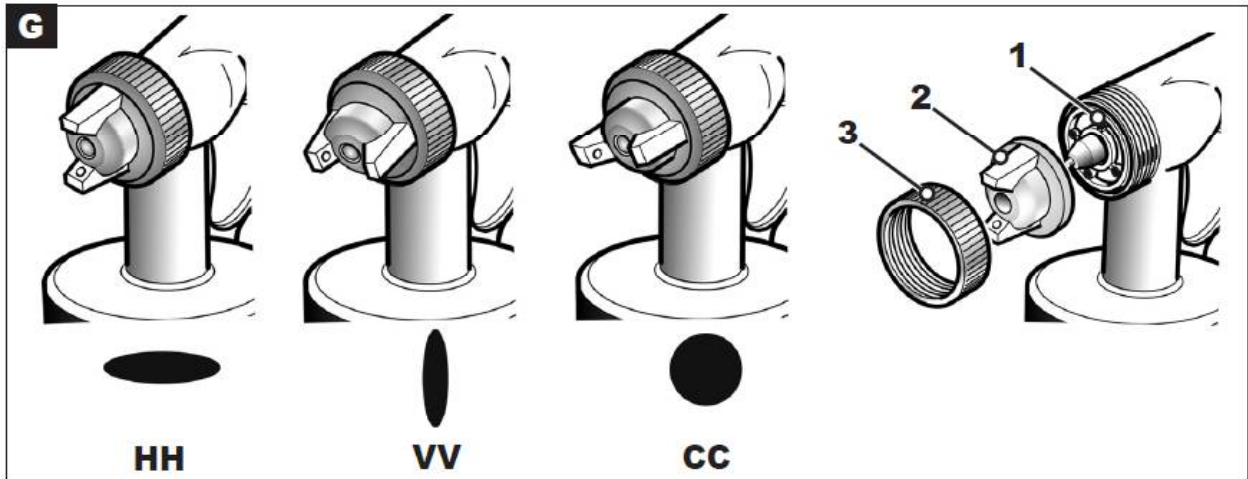


Διαβάστε προσεκτικά αυτό το εγχειρίδιο πριν ξεκινήσετε να εργάζεστε με τη συσκευή.



ΓΚΡΑΦΙΤΙ – HVLP 600W





ΕΙΣΑΓΩΓΗ

Σας ευχαριστούμε που αγοράσατε το προϊόν μας, το οποίο έχει υποβληθεί σε λεπτομερή διαδικασία διασφάλισης ποιότητας. Έχουμε καταβάλει κάθε δυνατή προσπάθεια για να διασφαλίσουμε ότι το προϊόν παραδίδεται σε εσάς σε άριστη κατάσταση. Επικοινωνήστε με το τμήμα εξυπηρέτησης πελατών μας για να επιλύσετε ένα πιθανό πρόβλημα ή εάν θέλετε βοήθεια ή συμβουλές. Αυτό το προϊόν έχει 2 χρόνια εγγύηση από την ημερομηνία αγοράς μόνο για τον αρχικό αγοραστή. Αυτή η εγγύηση καλύπτει μόνο και αποκλειστικά ελαττώματα που προκύπτουν από τη χρήση ελαττωματικών υλικών ή κατασκευής και τα οποία προκύπτουν κατά τη διάρκεια της περιόδου εγγύησης. Η εγγύηση δεν καλύπτει αναλώσιμα. Ο κατασκευαστής αναλαμβάνει να επισκευάσει ή να αντικαταστήσει το προϊόν, κατά την απόλυτη κρίση του, υπό την προϋπόθεση ότι: το προϊόν χρησιμοποιείται σύμφωνα με τις οδηγίες που περιγράφονται στο εγχειρίδιο του προϊόντος και δεν έχει χρησιμοποιηθεί ακατάλληλα, υπερφορτωθεί ή χρησιμοποιηθεί για σκοπούς άλλους από αυτούς που προορίζονται. Το προϊόν δεν έχει αποσυναρμολογηθεί ή παραβιαστεί με οποιονδήποτε τρόπο, ή δεν έχει επισκευαστεί από μη εξουσιοδοτημένα άτομα ή έχει χρησιμοποιηθεί για σκοπούς ενοικίασης σε άλλα άτομα. Η ναυτιλιακή εταιρεία είναι υπεύθυνη για ζημιές που προκύπτουν από τη μεταφορά - η εγγύηση δεν καλύπτει ζημιές κατά τη μεταφορά. Οι αξιώσεις βάσει αυτής της εγγύησης πρέπει πρώτα να υποβάλλονται απευθείας στον πωλητή εντός της περιόδου εγγύησης. Μόνο σε εξαιρετικές περιπτώσεις επιτρέπεται η επιστροφή του προϊόντος στον κατασκευαστή. Σε περίπτωση επιστροφής του προϊόντος στον κατασκευαστή, ο πελάτης είναι υπεύθυνος για την κατάλληλη προστασία της αποστολής και για την παροχή σύντομων πληροφοριών με περιγραφή της ζημιάς. Στην αποστολή πρέπει να επισυναφθεί αντίγραφο της απόδειξης ή άλλη απόδειξη αγοράς. Ο κατασκευαστής δεν ευθύνεται για οποιαδήποτε ειδική, εξαιρετική, άμεση, έμμεση, τυχαία ή επακόλουθη απώλεια ή ζημία που προκύπτει από την παρούσα εγγύηση.

ΠΕΡΙΓΡΑΦΗ ΠΡΟΪΟΝΤΟΣ / ΒΑΦΗΣ

Μια συσκευή βαφής πολλαπλών σταδίων με πιστόλι ψεκασμού είναι η τέλεια λύση για ακριβές βάψιμο. Η συσκευή είναι εύχρηστη και απόλυτα ασφαλής λόγω της μέγιστης πίεσης λειτουργίας, η οποία είναι 0,15 bar. Ο ελαχιστοποιημένος βαθμός ψεκασμού του χρώματος καθιστά το περιβάλλον εργασίας με τη συσκευή πιο υγιεινό για τον χρήστη και η κατανάλωση βαφής είναι χαμηλότερη.

Όλα τα οφέλη του προϊόντος βασίζονται στη χρήση ενός συστήματος υψηλής ογκομετρικής ροής χαμηλής πίεσης "HVLP" για βαφή σε σταθερή πίεση και όγκο αέρα.

ΑΠΟΡΡΙΨΗ ΤΟΥ ΠΡΟΪΟΝΤΟΣ

Για την προστασία του περιβάλλοντος, ακολουθήστε τις διαδικασίες που περιγράφονται στα ισχύοντα πρότυπα για την περιοχή στην οποία χρησιμοποιείται η συσκευή. Μην πετάτε τη συσκευασία σε δοχεία απορριμμάτων. Οι συσκευασίες προορίζονται για επαναχρησιμοποίηση. Όταν η συσκευή είναι κατεστραμμένη και δεν μπορεί να επισκευαστεί, θα πρέπει να συναρμολογούνται και να επιλέγονται εξαρτήματα. Όλα τα πλαστικά μέρη έχουν κωδικό αναγνώρισης που υποδεικνύει το χρησιμοποιούμενο υλικό - θα χρησιμοποιηθεί στο μέλλον για ανακύκλωση. Σημειώσεις _____

Φυλάξτε αυτό το εγχειρίδιο.

ΑΣΦΑΛΕΙΑ

Προειδοποίηση! _____

Διαβάστε τις οδηγίες ασφαλείας πριν χρησιμοποιήσετε τη συσκευή. Πριν ξεκινήσετε την εργασία, βεβαιωθείτε ότι έχετε επαρκείς γνώσεις σχετικά με τον τερματισμό έκτακτης ανάγκης της συσκευής. Φυλάξτε αυτό το εγχειρίδιο σε ασφαλές μέρος για μελλοντική αναφορά. Κανόνες ασφαλείας ηλεκτρικής ενέργειας

1. Βεβαιωθείτε ότι η τάση της πρίζας είναι ίδια με την τιμή που αναγράφεται στη συσκευή.
2. Επιθεωρείτε περιοδικά το καλώδιο ρεύματος για ζημιά ή φθορά. Εάν το καλώδιο δεν είναι σε καλή κατάσταση λειτουργίας, η συσκευή δεν πρέπει να χρησιμοποιείται. Σε αυτή την περίπτωση, το καλώδιο θα πρέπει να αντικατασταθεί με ένα νέο.
3. Το καλώδιο τροφοδοσίας και τα καλώδια προέκτασης δεν πρέπει να βρίσκονται σε μέρη όπου μεταφέρονται συσκευές.
4. Η συσκευή είναι εξοπλισμένη με σύστημα διπλής μόνωσης. Η διπλή μόνωση αυξάνει την ηλεκτρική ασφάλεια - επομένως η συσκευή δεν χρειάζεται να γειωθεί.

Γενικοί κανόνες ασφαλείας

1. Χρησιμοποιήστε τη λαβή για να μεταφέρετε τη συσκευή. Μην τραβάτε τη συσκευή από το καλώδιο ρεύματος ή τον εύκαμπτο σωλήνα τροφοδοσίας (λάστιχο).

2. Μην βρέχετε το μηχάνημα και μην το εκθέτετε σε υγρασία.
3. Πριν πραγματοποιήσετε καθαρισμό, συντήρηση ή άλλες δραστηριότητες, αποσυνδέστε τη συσκευή από την πρίζα. Απαγορεύεται να τραβάτε το καλώδιο ρεύματος.
4. Κρατήστε τη συσκευή μακριά από παιδιά, άλλους ανθρώπους και ζώα.
5. Μην στρέψετε το πιστόλι ψεκασμού σε ανθρώπους ή ζώα.
6. Απαγορεύεται η χρήση της συσκευής από άτομα κάτω των 16 ετών.

Προειδοποίηση!

Πρέπει να τηρούνται οι ακόλουθοι κανόνες ασφαλείας.

Το μηχάνημα έχει σχεδιαστεί για χρήση με βαφές. Άλλα προϊόντα (διαλύτης κ.λπ.) μπορεί να περιέχουν επικίνδυνα, επιβλαβή, εκρηκτικά ή διαβρωτικά υλικά.

- ◆ ◆ Διαβάστε προσεκτικά την ετικέτα του προϊόντος (βαφή).
- ◆ Συνιστάται να φοράτε μάσκα προσώπου όταν βάφετε και να φοράτε γάντια όταν χειρίζεστε και καθαρίζετε το μηχάνημα.
- ◆ Η συσκευή πρέπει να χρησιμοποιείται σε καλά αεριζόμενους χώρους.
- ◆ Ακολουθήστε προσεκτικά τις οδηγίες στην ετικέτα του προϊόντος που χρησιμοποιείτε. Χρησιμοποιείτε μόνο προϊόντα με σημείο ανάφλεξης πάνω από 22 °C.
- ◆ Μην καπνίζετε και μην χρησιμοποιείτε αντικείμενα που μπορούν να δημιουργήσουν σπινθήρες, καθώς οι ουσίες που χρησιμοποιούνται μπορεί να είναι εύφλεκτες.

ΜΕΤΑΦΟΡΑ ΚΑΙ ΑΠΟΣΥΣΚΕΥΑΣΙΑ

Αφαιρέστε τη συσκευή από τη συσκευασία της. Βεβαιωθείτε ότι η συσκευή και τα αξεσουάρ δεν έχουν υποστεί ζημιά.

Περιεχόμενα συσκευασίας:

1. Συσκευή βαφής
2. Εύκαμπτος σωλήνας αέρα προς πιστόλι
3. Σύζευξη
4. Ιξωδόμετρο
5. πιστόλι HVLP
6. Εγχειρίδιο χρήσης

ΕΓΚΑΤΑΣΤΑΣΗ

1. Βεβαιωθείτε ότι η τάση της πρίζας είναι ίδια με την τιμή που αναγράφεται στη συσκευή.
2. Βεβαιωθείτε ότι ο διακόπτης βρίσκεται στη θέση "0" (Α).
3. Συνδέστε το βύσμα σε ένα καλώδιο προέκτασης (ελάχιστο 1200 W).
4. Συνδέστε τον εύκαμπτο σωλήνα στο μηχάνημα (Β).
5. Τοποθετήστε τη ζώνη στήριξης.

ΧΡΩΜΑΤΑ ΚΑΙ ΥΛΙΚΑ

Οι κατασκευαστές χρωμάτων συνήθως αναφέρουν ένα ποσοστό για την πυκνότητα των προϊόντων τους: γενικά, αυτός ο αριθμός ισχύει για εφαρμογές με πινέλο και ρολό. Για ένα όπλο, αυτή η τιμή πρέπει να είναι υψηλότερη.

Ενημερώστε τον έμπορο χρωμάτων σας ότι το χρώμα θα χρησιμοποιηθεί για ψεκασμό με το πιστόλι HVLP.

Γενικά, σε αυτήν την περίπτωση, το προϊόν πρέπει να αραιωθεί (δοκιμάστε να αραιώσετε μια μικρή ποσότητα χρώματος πριν αραιώσετε ολόκληρο το προϊόν).

ΙΞΩΔΕΣ

"Ιξώδες" είναι ένας τεχνικός όρος που χρησιμοποιείται για να ορίσει εάν ένα προϊόν είναι λεπτό ή παχύ: στην πρώτη περίπτωση το ιξώδες λέγεται χαμηλό, στη δεύτερη περίπτωση λέγεται υψηλό. Το ιξώδες μετριέται σε δευτερόλεπτα. Για μέτρηση το ιξώδες, ρίξτε το χρώμα στον παρεχόμενο μετρητή ιξώδους και ελέγξτε πόσο καιρό το χρώμα διέρχεται από την οπή στο κάτω μέρος του ιξωδόμετρου (C) Ο χρόνος που μετράται είναι η τιμή του ιξώδους και εκφράζεται στη μονάδα DIN.

ΓΕΝΙΚΕΣ ΠΛΗΡΟΦΟΡΙΕΣ

Το μηχάνημα μπορεί να χρησιμοποιεί προϊόντα με ιξώδες που κυμαίνεται από 10 έως το μέγιστο 35 (35 DIN).

Τα χρώματα πολύ υψηλότερου ιξώδους μπορούν να χρησιμοποιηθούν μόνο σε υδατοδιαλυτά προϊόντα για εξωτερική και εσωτερική χρήση για τοίχους. Η ποσότητα και το είδος της βαφής είναι πολύ σημαντικά στοιχεία. Οι κύριες τιμές ιξώδους για τα πιο συχνά χρησιμοποιούμενα προϊόντα είναι:

Γεμιστικό	10 - 20 DIN	χωρίς αραιώση
Βαφή ξύλου	15 - 25 DIN	χωρίς αραιώση

Λαδομπογιά	20 - 35 DIN	Ελέγξτε με τις πληροφορίες του κατασκευαστή
------------	-------------	---

ΠΡΟΕΤΟΙΜΑΣΙΑ ΤΗΣ ΕΠΙΦΑΝΕΙΑΣ ΓΙΑ ΒΑΨΙΜΟ

Για να έχετε καλά αποτελέσματα, η προς βαφή επιφάνεια πρέπει να είναι καθαρή.

- ◆ ◆ Αφαιρέστε τυχόν υπολείμματα σκουριάς ή μπογιάς
- ◆ Εάν είναι απαραίτητο, τρίψτε το τεμάχιο εργασίας με ένα λειαντικό για να αποκτήσετε μια τέλεια λεία επιφάνεια
- ◆ Διαβάστε προσεκτικά τις οδηγίες στο κουτί βαφής.

Οι κατασκευαστές προτείνουν συνήθως την εφαρμογή ενός σταθεροποιητικού πριν από τη βαφή για καλύτερα αποτελέσματα και, το πιο σημαντικό, για εξοικονόμηση της κατανάλωσης βαφής.

ΠΡΟΕΤΟΙΜΑΣΙΑ ΤΟΥ ΠΡΟΪΟΝΤΟΣ ΓΙΑ ΒΑΨΙΜΟ

Ανακινείστε καλά. Ρίξτε το χρώμα στο δοχείο του πιστολιού ψεκασμού χωρίς να το γεμίσετε μέχρι πάνω (μέγιστος όγκος $\frac{3}{4}$).

Χρησιμοποιώντας το ραβδί, ανακατέψτε το προϊόν (D).

Αραιώστε το προϊόν σύμφωνα με τις οδηγίες του κατασκευαστή.

Εάν χρειάζεται, προσθέστε σταδιακά διαλυτικό ΑΦΟΥ κάνετε μια δοκιμαστική ζωγραφική σε ένα κομμάτι χαρτόνι ή ξύλο.

Αφού βεβαιωθείτε ότι το προϊόν έχει αραιωθεί σωστά, μπορείτε να αραιώσετε ολόκληρο το χρώμα. Για πιο λεπτομερείς πληροφορίες σχετικά με το ιξώδες, ανατρέξτε στην κατάλληλη ενότητα σε αυτό το εγχειρίδιο.

HVPL GUN

Τοποθετήστε το κάνιστρο πιστολιού και σφίξτε.

Συνδέστε τον εύκαμπτο σωλήνα στη λαβή του πιστολιού (E).

Για να ρυθμίσετε τη ροή, χαλαρώστε τον δακτύλιο ρύθμισης (F-1), ρυθμίστε την κατάλληλη θέση, ρυθμίστε το ακροφύσιο (F-2) για να λάβετε (G):

ΗΗ οριζόντιο σπρέι

VV κάθετος ψεκασμός

Κυκλικό σπρέι CC

Το παρέμβυσμα (G-1) επιτρέπει τη ρύθμιση της θέσης του ακροφυσίου (G-2) σε τέσσερις θέσεις. Η θέση ρυθμίζεται χρησιμοποιώντας τη γλωττίδα που προεξέχει από το κάτω μέρος.

Αφού επιλέξετε τον τύπο ψεκασμού, σφίξτε τον δακτύλιο ρύθμισης (G-3). Για μεγάλες επιφάνειες συνιστάται η χρήση οριζόντιου ή κατακόρυφου ψεκασμού (HH-VV). Το κυκλικό σπρέι (CC) χρησιμοποιείται για μικροαντικείμενα ή σε δυσπρόσιτες περιοχές (γωνίες, γωνίες κ.λπ.).

ΥΠΗΡΕΣΙΑ

Ο ψεκαστήρας παρέχει τον πεπιεσμένο αέρα που απαιτείται για τη λειτουργία της συσκευής. Ο αέρας ρέει από το ακροφύσιο. Η βαφή ψεκάζεται μόνο όταν πιέζεται η σκανδάλη.

Δραστηριοποίηση

Γυρίστε το διακόπτη στη θέση ON / OFF για να ξεκινήσετε τη συσκευή.

Χειρισμός του όπλου

Το σχέδιο ψεκασμού μπορεί να ρυθμιστεί πολύ απλά:

- Σφίξτε πλήρως τη βίδα ρύθμισης (H-1) περιστρέφοντάς την δεξιόστροφα.
- Ενώ κρατάτε το διακόπτη της σκανδάλης (H-2), ξεβιδώστε αργά τη βίδα απελευθέρωσης χρώματος (H-1) μέχρι να επιτευχθεί η επιθυμητή ποσότητα χρώματος.
- Το πιστόλι ψεκασμού πρέπει να μετακινείται με σταθερό ρυθμό και πάντα με την ίδια απόσταση (10 έως 30 cm) ανάλογα με τη θέση και τον τύπο των χρωμάτων που χρησιμοποιούνται. Θυμηθείτε να κρατάτε το πιστόλι παράλληλα με την επιφάνεια του τεμαχίου εργασίας (I-1).

Προειδοποίηση!

Όταν βάφετε, μην κάνετε κυκλικές κινήσεις γιατί μπορεί να αλλοιώσει την ποιότητα του φινιρίσματος (I-2). Απελευθερώνετε πάντα τη σκανδάλη του πιστολιού στο τέλος κάθε κίνησης προς τα εμπρός.

Μια τέτοια διαδικασία θα αποφύγει τους λεκέδες, ειδικά σε μεγάλες επιφάνειες (L).

Εάν το πιστόλι είναι ρυθμισμένο σε οριζόντια θέση, η κατεύθυνση κίνησης πρέπει επίσης να είναι στην οριζόντια θέση. Ωστόσο, εάν το πιστόλι είναι ρυθμισμένο σε κατακόρυφη θέση, η κατεύθυνση κίνησης πρέπει να είναι στην κατακόρυφη θέση. Στην περίπτωση του κυκλικού ψεκασμού (CC), απαιτείται μεγαλύτερη απόσταση από το βαμμένο αντικείμενο. Σε κάθε περίπτωση, δοκιμάστε τη λειτουργία της συσκευής με ένα κομμάτι χαρτόνι ή ξύλο πριν από την πραγματική βαφή.

ΑΛΛΕΣ ΕΦΑΡΜΟΓΕΣ

Προσαρμόζοντας έναν κατάλληλο βύσμα, η συσκευή μπορεί να χρησιμοποιηθεί για το φούσκωμα στρωμάτων και άλλων αντικειμένων που προορίζονται για φούσκωμα.

ΣΥΝΤΗΡΗΣΗ ΚΑΙ ΚΑΘΑΡΙΣΜΟΣ ΤΗΣ ΣΥΣΚΕΥΗΣ

Η συσκευή βαφής απαιτεί ελάχιστη συντήρηση.

Αρχικά, αποσυνδέστε τη συσκευή από την πρίζα. Καθαρίστε το περίβλημα της συσκευής με ένα καθαρό πανί (αν χρειάζεται, βρέξτε το πανί με νερό ή οινόπνευμα).

ΣΥΝΤΗΡΗΣΗ ΚΑΙ ΚΑΘΑΡΙΣΜΟΣ ΤΟΥ ΠΙΣΤΟΛΙΟΥ ΒΑΦΗΣ

Το μηχάνημα βαφής πρέπει να καθαρίζεται σχολαστικά αμέσως μετά τη χρήση. Εάν το χρώμα μέσα στο πιστόλι στεγνώσει, θα γίνει πιο δύσκολο και μερικές φορές ακόμη και αδύνατο να καθαριστεί. Για να καθαρίσετε το πιστόλι, χρησιμοποιήστε ένα διαλυτικό (ή διαλύτη) που προτείνει ο κατασκευαστής του χρώματος. Το πιστόλι πρέπει να καθαρίζεται σε καλά αεριζόμενο χώρο. Ακολουθήστε τις οδηγίες ασφαλείας.

- ◆ ◆ Αφαιρέστε το δοχείο που είναι προσαρτημένο στο πιστόλι.
- ◆ Ρίξτε το υπόλοιπο χρώμα σε ένα δοχείο χρώματος και ασφαλίστε το για επαναχρησιμοποίηση.
- ◆ Ρίξτε το διαλυτικό (μικρές ποσότητες) στο δοχείο, ανακινήστε ελαφρά το πιστόλι και μετά ψεκάστε το διαλυτικό για να καθαρίσετε καλά τα μέρη της συσκευής.
- ◆ Αφαιρέστε τυχόν σημάδια χρώματος, τόσο μέσα όσο και έξω από το δοχείο.
- ◆ Καθαρίστε με τη φλάντζα που βρίσκεται κάτω από το κάλυμμα του δοχείου.

Ακροφύσιο και βελόνα

- ◆ ◆ Χαλαρώστε τη βίδα (M-1).
- ◆ Αφαιρέστε το ακροφύσιο (M-2)
- ◆ Χαλαρώστε τελείως τη βίδα ρύθμισης (M-3).
- ◆ Αφαιρέστε τη φλάντζα (M-4)
- ◆ Χαλαρώστε τελείως τη βίδα ρύθμισης (M-5).
- ◆ Αφαιρέστε το ελατήριο (M-6)
- ◆ Τραβήξτε τη βελόνα (M-7): δεν συνιστάται η χρήση εργαλείων για αυτή τη λειτουργία.
- ◆ Τραβήξτε έξω όλα τα μέρη του δοχείου και καθαρίστε τα με μια βούρτσα.
- ◆ Καθαρίστε επίσης το πιστόλι και τον εύκαμπτο σωλήνα από μέσα.

Πριν αντικαταστήσετε εξαρτήματα, στεγνώστε καλά το δοχείο και τη συσκευή.